



ТРУБОПРОВОД ЧУГУННЫЙ

Компания "ТеплоСантехМонтаж" поставляет следующие виды чугунных труб и фасонных частей к ним.

Колено



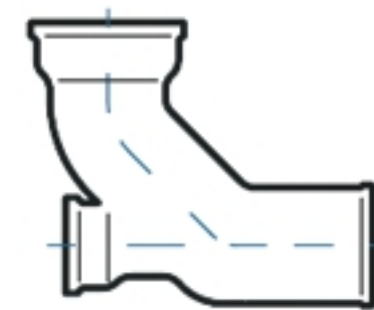
Dy 50 мм	Dy 100 мм	Dy 150 мм
K-50	K-100	K-150
2	4,9	8,7

Отвод 135



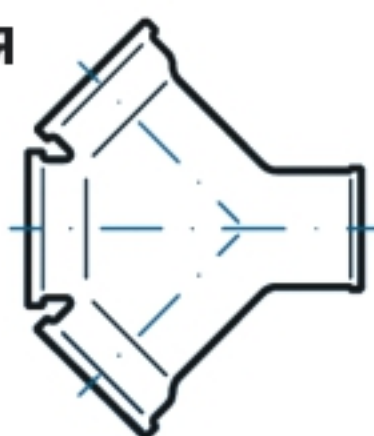
Dy 50x135мм	Dy 100x135мм	Dy 150x135мм
O 135-50	O 135-100	O 135-150
1,6	3,5	7,9

Отвод-тройник переходной



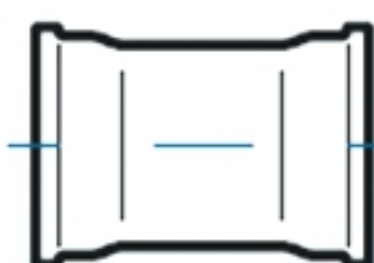
Dy 100x50
ОТП-100x50
7,8

Крестовина косая



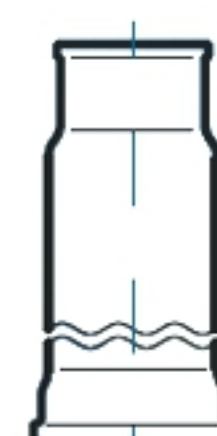
Dy 100 мм
dy 100 мм
КК 45-100x100
10,5

Муфта надвижная



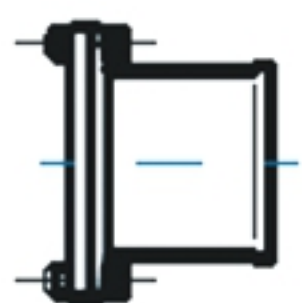
Dy 100 мм
МфН-100
4,1

Патрубок компенсационный



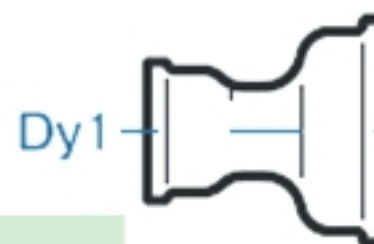
Dy 100 мм	Dy 150 мм
ПК-100	ПК-150
8,4	10,2

Заглушка



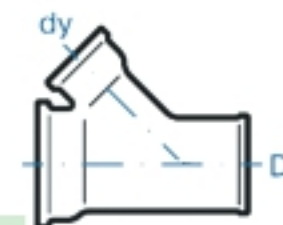
Dy 50 мм	Dy 100 мм
3-50	3-100
0,8	2,7

Патрубок переходной



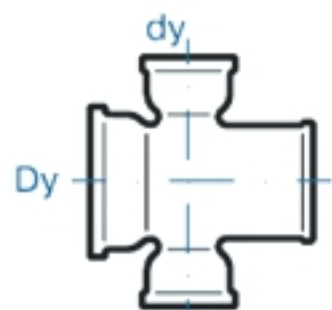
Dy1 50 мм	Dy1 100 мм
Dy 100 мм	Dy 150 мм
ПП-50/100	ПП-100/150
1,9	3,7

Тройник косой



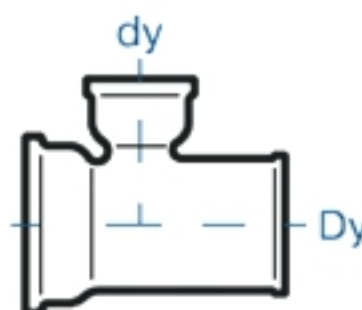
Dy 50 мм	Dy 100 мм
dy 50 мм	dy 50 мм
ТК 45-50x50	ТК 45-100x50
2,8	4,8

Крестовина прямая



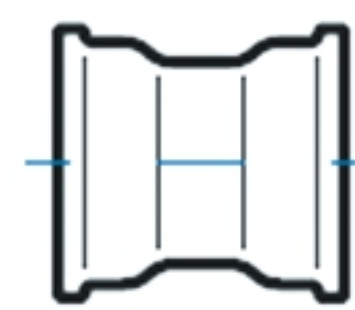
Dy 50 мм	Dy 100 мм	Dy 100 мм	Dy 150 мм
dy 50 мм	dy 50 мм	dy 100 мм	dy 100 мм
КП-50x50	КП-100x50	КП-100x100	КП-150x100
3,2	6,5	8/8,8	9,8

Тройник прямой



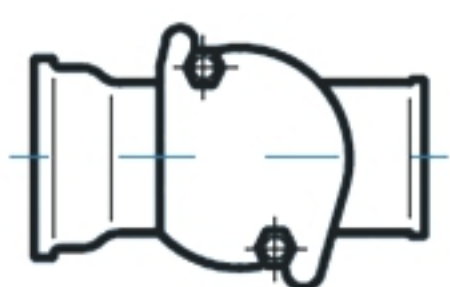
Dy 50 мм	Dy 100 мм	Dy 100 мм	Dy 150 мм
dy 50 мм	dy 50 мм	dy 100 мм	dy 100 мм
ТП-50x50	ТП-100x50	ТП-100x100	ТП-150x100
2,4	4,2	6/7,7	8,9

Муфта



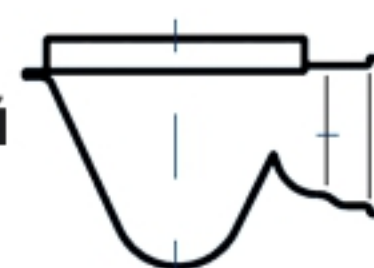
Dy 50 мм	Dy 100 мм	Dy 150 мм
Мф-50	Мф-100	Мф-150
1,4	2,9	5

Ревизия



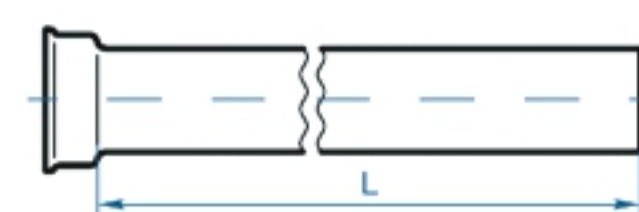
Dy 50 мм	Dy 100 мм	Dy 150 мм
P-50	P-100	P-150
2,2	6,8	10,5

Трап горизонтальный



Dy 50 мм	Dy 100 мм
T50	T100
5	18

Труба



Dy 50 мм	Dy 100 мм	Dy 150 мм
L=2000	L=2100	L=2100
ТЧК-50-2000	ТЧК-100-2100	ТЧК-150-2100
11	26	41,5